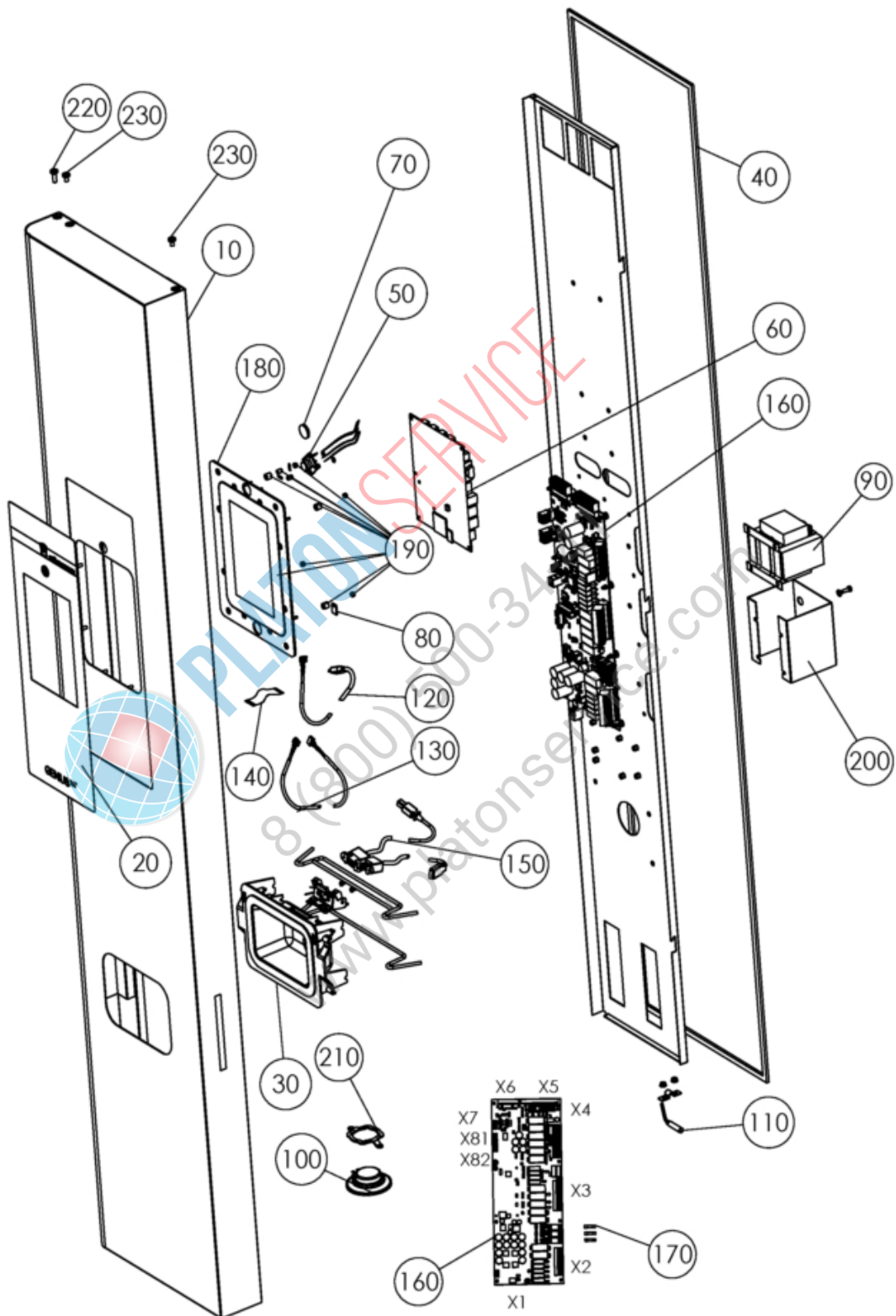


Pos	Art.- Nr.	Bezeichnung
00010	EL0747793	Seitenwand links d2k 2021
00010	EL0747807	Seitenwand links d2k 1221
00020	EL0746630	Seitenwand rechts d2k 1221
00020	EL0746940	Seitenwand rechts d2k 2021
00030	EL2000215	Türdichtung 12-21 Profil
00030	EL2000216	Türdichtung 20-21 Profil
00040	EL0658316	Verschraubung PG 36 mit Gegenmutter
00050	EL0580465	Verschraubung PG 16 mit Gegenmutter
00060	EL0751782	Filter Lüftungsschacht d2k 1011 1221 2021
00070	EL0781681	Siebkappe 2011 1221 2021
00080	EL0746908	Luftleitblech d2k 1221
00080	EL0746991	Luftleitblech d2k 2021
00090	EL0755338	Schutzgitter d2k 2021
00100	EL0760757	FETTFILTER für Kombidämpfer 12/21 Werkstoff 1.4404
00110	EL0742236	Reflektorblech d2k Beleuchtung
00120	EL0570478	Halogenlampe 12V 20W VPE: 2 St
00130	EL0747521	Glasscheibe Beleuchtung sandgestrahlt
00140	EL0577294	Halogenfassung mit Flansch
00150	EL0658235	Leuchtenklemme 15 A 2-polig
00160	EL0563072	Stellfuss
00170	EL0374407	DICHTPROFIL HLD SIP 2581 TRANSPARENT VPE: 1 Meter
00180	EL0000582	Scheibe DIN 9021 6,4 V2A VPE: 25 ST
00190	EL0004030	Hutmutter DIN 917 M6 V2A VPE: 10 ST
00200	EL0872849	Silikonkleber Novasil S25 Kartusche 80 ml
00210	EL0500402	Silikonkleber 100ml

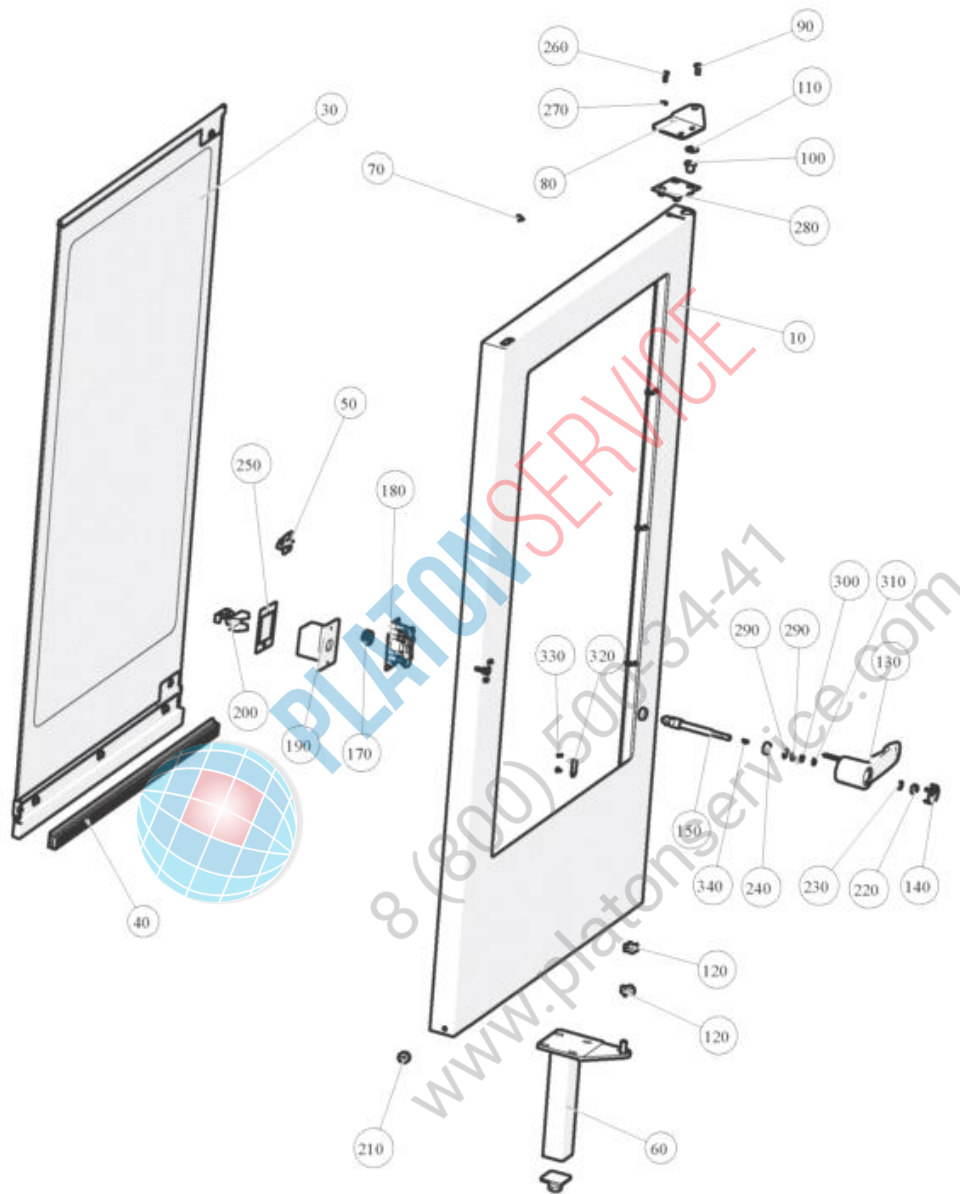


8 (800) 502347
 www.platonservice.com



Pos	Art.- Nr.	Bezeichnung
00010	EL2000153	BEDIENBLENDE GEKLEBT 2021T
00010	EL2000159	BEDIENBLENDE GEKLEBT 2011T
00010	EL2000327	BEDIENBLENDE GEKLEBT 1221T
00020	EL2000587	BEDIENFOLIE GENIUS MT 2011 12-20-21
00020	EL2001152	BEDIENFOL.GEN.MT KITAZAWA 6102011/122021
00020	EL2001688	BEDIENFOLIE GMT 2011 12-20-21 ROSINOX
00030	EL0500496	Griffmulde Schlauchbrause RAL 5003 saphirblau kpl.
00040	EL0742317	Dichtungsrahmen 2011
00040	EL0742325	Dichtungsrahmen 1221
00040	EL0742333	Dichtungsrahmen 2021
00050	EL2003486	TASTER EIN-AUS LED WEISS 017
00060	EL2000709	CPU BOARD C2
00080	EL2000937	MICRO SD KARTE (für GMT EL2002286 verwenden für JMT EL2009155 verwenden)
00090	EL2000522	TRANSFORMATOR 18V
00100	EL0749877	Lautsprecher
00110	EL2001190	BEFESTIGUNG MAGNETSCHALTER ET
00120	EL2000933	Kabel USB (Touch C2 BOARD)
00130	EL2000934	KABEL AUDIO L=800mm
00140	EL2000935	KABEL FLACH L=160 MM 40 PIN
00150	EL2000268	USB KABEL STANDGERAETE A AUF A
00160	EL2001850	#IO-PLATINE
00170	EL0510583	FEINSICHERUNG 4 A T AUSSCHALTSTROM 1500A VPE: 10 St
00180	EL2001640	ANZEIGENBAUGRUPPE MT (ET)
00190	EL2001113	KLEINTEILE BEDIENBLENDE (ET)
00200	EL2001187	Schutz 20-11
00210	EL0758582	Halter Lautsprecher
00220	EL0010685	Linsenschraube DIN 7985 M5x16 V2A VPE: 10 ST
00230	EL0189405	Linsenschraube DIN 7985 M5x10 V2A VPE: 25 ST

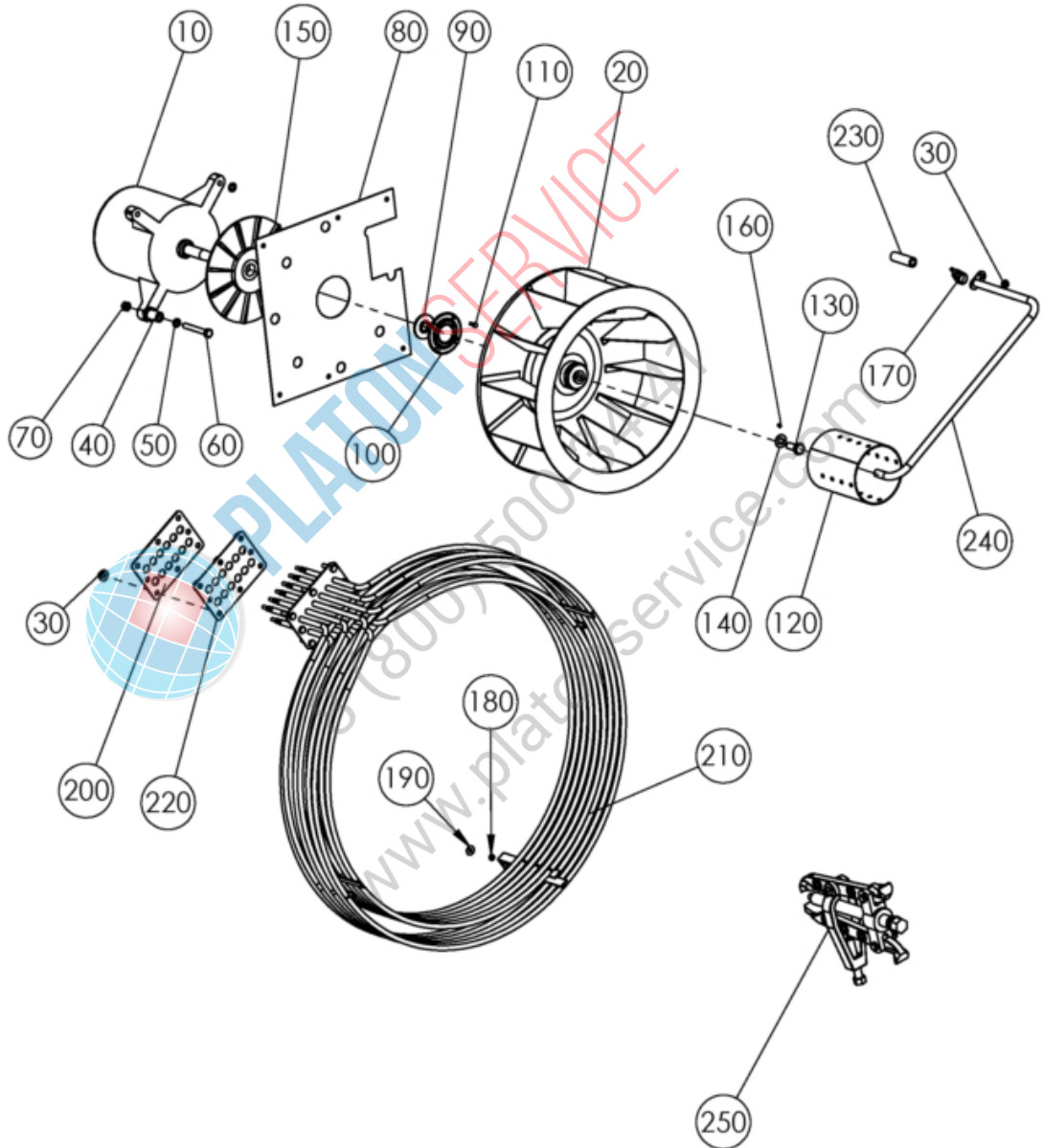




Tür und Türverschluss 12/20-21

Pos	Art.- Nr.	Bezeichnung
00010	EL2000490	TUER KPL. 20-21
00010	EL2000501	TUER KPL. 12-21
00030	EL0769819	Innenglasscheibe für MA, MB, GeniusT 20-21, Version 2006
00030	EL0778885	#INNENSCHIEBE MONT. TUEK 12/21 D2K 06(ET
00040	EL0549207	Querichtung 2011 1221 2021 VPE: 1 Meter
00050	EL0770051	Verriegelung Innentür D2K 06 2011 1221 2021
00060	EL0875597	Scharnierplatte ohne Fuss 2021
00070	EL0886726	Gummipuffer VPE: 10 ST
00080	EL0885118	Scharnierplatte d2k 2011 1221 2021
00090	EL0209791	Senkschraube DIN 7991 M8X20 V2A VPE: 10 ST
00100	EL0741434	Exzenter
00110	EL0758868	Sicherungsscheibe
00120	EL0875023	Rastscheibe
00130	EL2000098	TUERGRIF 122021
00140	EL2000095	STOPFEN 61020-11
00150	EL0758280	Fangbolzen Türgriff 1221 2021 Autoclean
00170	EL0897531	Spiralfeder Verschlusseinheit Türseite d2k 1221 2021
00180	EL0748056	Verschluss Türseite d2k 1221 2021
00190	EL0749567	ubg Türverschluß Gerätes. d2k 1221/2021
00200	EL0749583	ubg Not-Auf d2k
00210	EL0372994	Magnet Türendschalter
00220	EL0012319	Sechskantmutter DIN 934 M10 V2A VPE: 10 ST
00230	EL0349771	Fächerscheibe DIN 6798 A10 V2A VPE: 25 St
00240	EL0766240	Axial-Rillenkugellager
00250	EL0614432	Dichtung Türgriff Geräteseite d2k 1221 2021
00260	EL0549304	Sechskantschraube DIN 933 M8X30 V2A VPE: 10 St
00270	EL0892920	Zahnscheibe DIN 6797 J8,4 V2A
00280	EL0745995	Gegenblech 1221
00290	EL0584339	Passscheibe DIN 988 14x20x0,5 V2A
00300	EL0760943	Passscheibe DIN 988 10x16x1 V2A
00310	EL0760951	Passscheibe DIN 988 10x16x0,5 V2A
00330	EL0525316	Becherschraube M4x8 V2A VPE: 10 St
00340	EL0760978	Scheibefeder DIN 6888 4X5 VPE: 10 St.



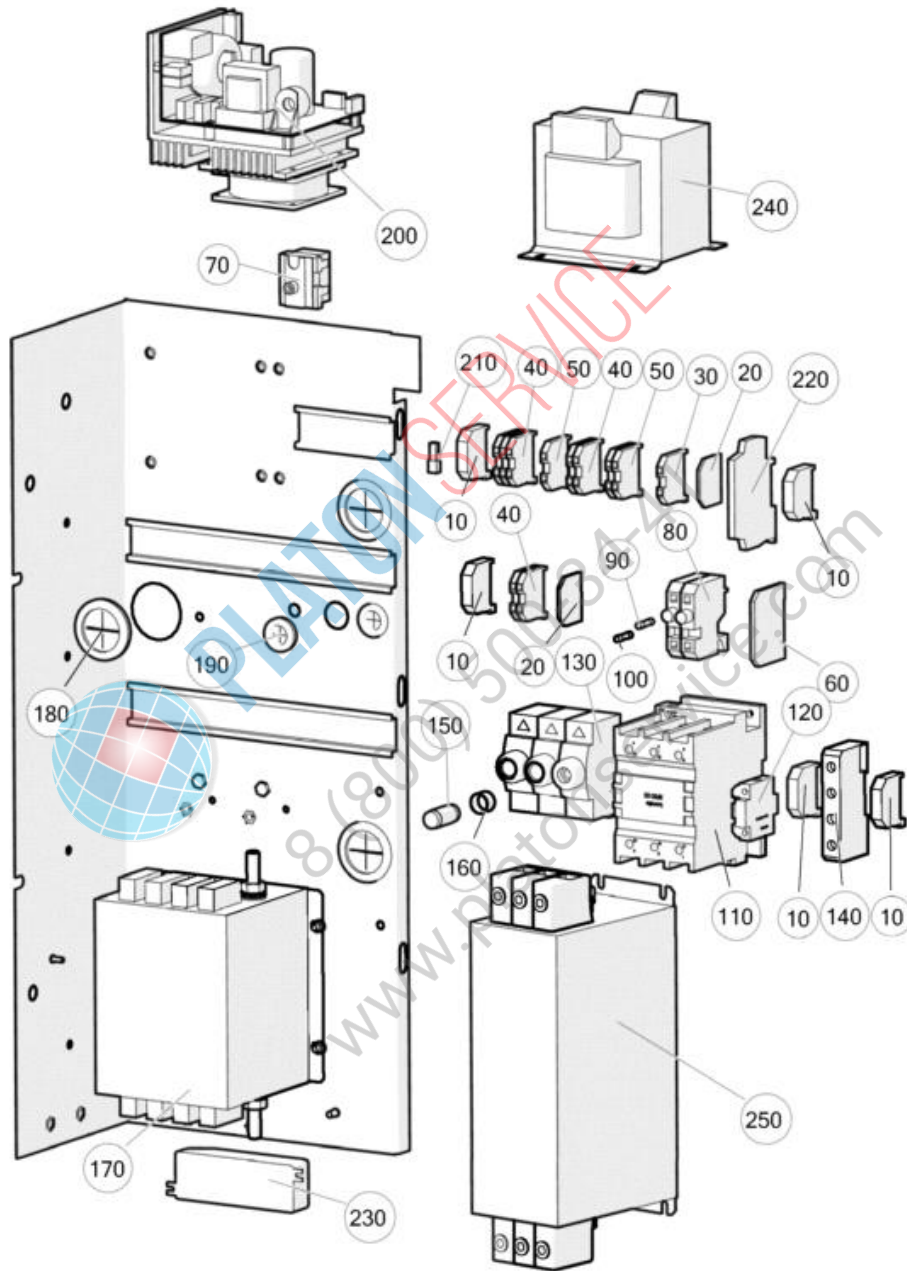


Motor und Heizung Elektro 12/20-21

Pos	Art.- Nr.	Bezeichnung
00010	EL0776556	Motor 06 1221 2021 Gas UL
00020	EL0776521	Lüfterrad 06 1221 2021 Gas UL
00030	EL0586811	Scheibenmutter M6 V2A VPE: 20 St
00040	EL0788287	Motorabstandsbuchse 1221 2021 FU
00050	EL0570826	Kupferdichtung 8x14x1 VPE: 10 St
00060	EL0352799	Sechskantschraube DIN 933 M8X60 V2A VPE: 10 St
00070	EL0254177	Sechskantmutter DIN 934 M8 V2A VPE: 10 ST
00080	EL0747815	Motorisolierblech d2k 1221 2021
00090	EL0399442	Wellendichtring 17/16X41X3
00100	EL0751448	Dichtungshalter 611 1011
00110	EL0873470	Sechskantschraube DIN 933 M4X12 V2A VPE: 25 St
00120	EL0508397	VERTEILERHUELSE 12-21 20-21 1.4571
00130	EL0749397	Sechskantschraube DIN 933 M10X25 V2A
00140	EL0508876	Keilsicherungsscheibenpaare 10,7 A4 DIN 25201
00150	EL0782947	Kühlrad Gebläsemotor
00160	EL0133957	Gewindestift M5x6, Innensechskant u. Spitze VPE: 10 ST
00170	EL0276634	Schlauschelle Spannungsbereich 14-19 VPE: 2 St
00180	EL0252867	Sechskantmutter DIN 934 M5 V2A VPE: 25 ST
00190	EL0082155	Scheibe DIN 9021 5,3 V2A VPE: 25 ST
00200	EL0757993	Gegenflansch Heizkörper d2k 1011 2011 1221 2021
00210	EL0506435	Heizkoerper 1221 2021 UL 20,1kW 480V
00210	EL0742430	Heizkörper 32,4 kW d2k 1221 2021
00210	EL0758523	Heizkörper 24,6 kW d2k 1221 2021 UL
00220	EL0749451	Dichtung Heizkörper 1011 2011 1221 2021
00230	EL0593303	Silikon Schlauch D9X3 transparent 80 SHORE VPE: 1 Meter
00240	EL0508457	WASSERZULAUFROHR KPL.ELEKTRO 12/2021
00250	ELE524001	Abzieher Gebläserad



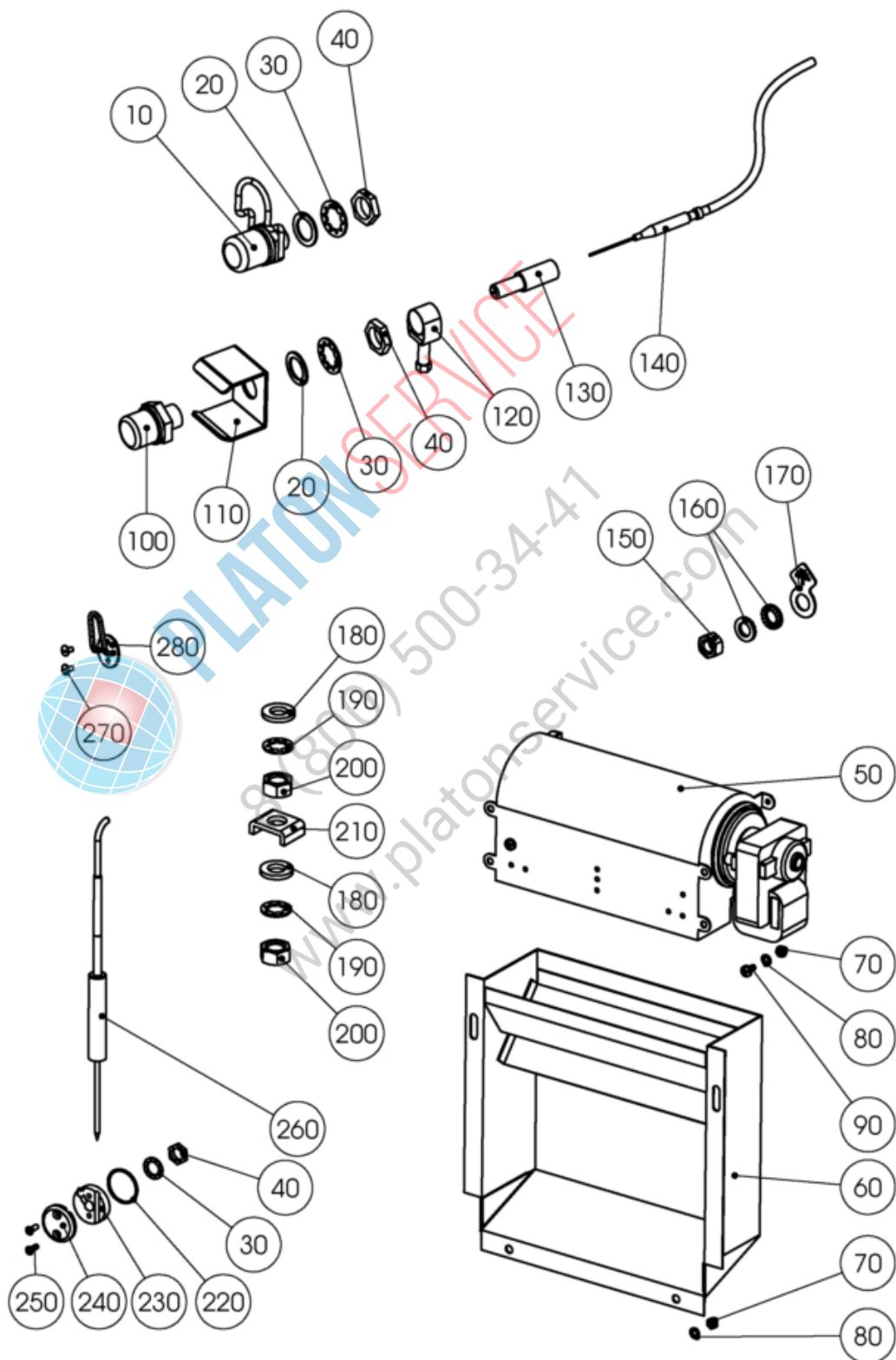
PLATON SERVICE
 8 (800) 100-3111
 www.platonservice.com



Pos	Art.- Nr.	Bezeichnung
00020	EL0570966	Abschlussplatte Klemme 4 qmm
00030	EL0594997	Klemme 4 qmm GN/YE
00040	EL0572055	Klemme 4 qmm GY
00060	EL0327514	Abschlussplatte GY
00070	EL0504602	Sicherheitstemperaturbegrenzer
00080	EL0326941	Sicherungselement
00090	EL0578975	Feinsicherung 10 A träge VPE: 10 St
00100	EL0116831	Feinsicherung 6,3 A träge VPE: 10 ST
00110	EL2000837	SCHUETZ 11 BF50 00230
00120	EL2000897	HILFSKONTAKT SEITLICH SCHLIESSER
00130	EL0751847	Sicherungselement
00140	EL0751898	Klemme 35qmm 3x10qmm BU
00150	EL0658286	Sicherung 50 A VPE:: 5
00160	EL0658278	Passeinsatz 50 A
00170	EL2000970	NETZFILTER FMBD 1221/2011
00180	EL0255351	Membrantülle DG 36
00190	EL0232963	Membrantülle DG 16
00200	EL0779393	besteht aus: 1x Frequenzumrichter Motorsteuerung 1x Lüfter
00210	EL0303089	Querbrücker 4qmm VPE: 10 St
00220	EL0742813	Hilfsrelais 230 V
00230	EL0502763	Transformator elektronisch 80 VA
00240	EL0759988	Transformator STU 500/2X115
00250	EL2003169	NETZFILTER FN3268-75-34 (3 POL 200V)

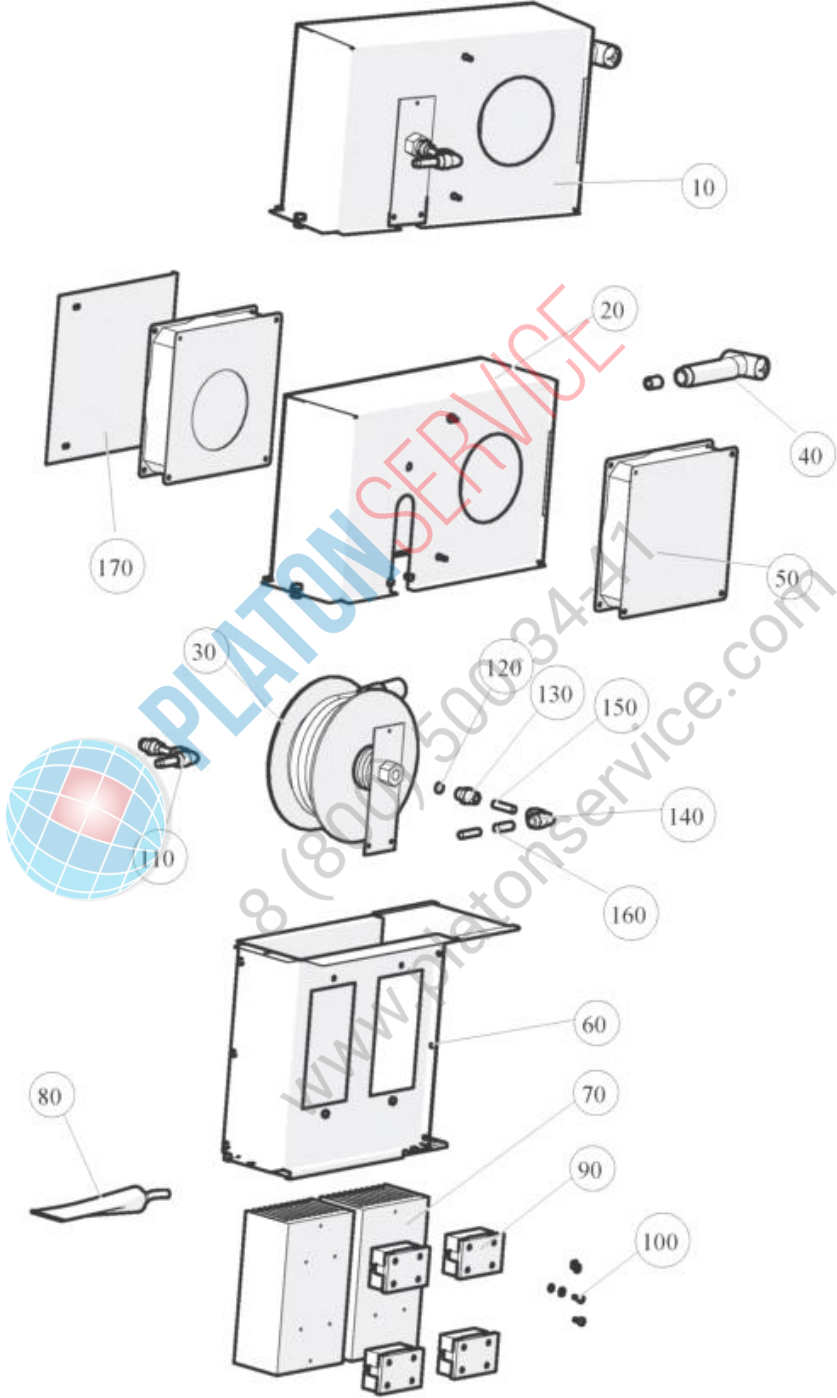


PLATON SERVICE
 8 (800) 500-3441
 www.platonservice.com



Pos	Art.- Nr.	Bezeichnung
00010	EL0745464	Fühlerschutz NiCrNi Fühler mit Bügel
00020	EL0582247	Dichtung 13x19x1 DIN 7603 CU VPE: 10 St
00030	EL0758574	Zahnscheibe DIN 6797 A12,5 V2A VPE: 25 St.
00040	EL0035637	Sechskantmutter R 1/4 SW 19X6 Messing vernickelt
00050	EL0573469	Querstromgebläse
00060	EL0558427	Motorschacht
00070	EL0003905	Sechskantmutter DIN 934 M4 V2A VPE: 25 ST
00080	EL0050849	Zahnscheibe DIN 6797 J4,3 V2A VPE: 50 St
00090	EL0001015	Linsenschraube DIN 7985 M4x8 V2A VPE: 25 ST
00100	EL0336394	Schutzsieb NiCrNi Fühler
00110	EL0658111	Fühlerschutz NiCrNi Fühler
00120	EL0277665	Schlauchschelle NS Spannbereich 9-14 VPE: 2 St
00130	EL0336211	Tefloneinsatz NiCrNi Fühler
00140	EL0570621	NiCrNi Fühler
00150	EL0252867	Sechskantmutter DIN 934 M5 V2A VPE: 25 ST
00160	EL0507998	Nord-Lock Keilsicherungsscheiben Ø5,4 für M5
00170	EL0752541	Erdungszeichen für M6 VPE: 5 St.
00180	EL0004014	Scheibe DIN 125 A6,4 V2A VPE: 25 ST
00190	EL0892912	Zahnscheibe DIN 6797 J6,4 V2A VPE: 25 St
00200	EL0251887	Sechskantmutter DIN 934 M6 V2A VPE: 25 ST
00210	EL0223697	Klemmbügel M6 VPE: 2 ST
00220	EL0743585	O-Ring 29,87x1,78 VPE: 10 St.
00230	EL0743356	Halterung Kerntemperatur Teil 2
00240	EL0743348	Halterung Kerntemperatur Teil 1
00250	EL0039411	Linsensenkschraube DIN 966 M4x12 V2A VPE: 25 ST
00260	EL0752363	Kerntemperaturfühler L=3000 mm
00280	EL0752630	Haltebügel Kerntemperatur

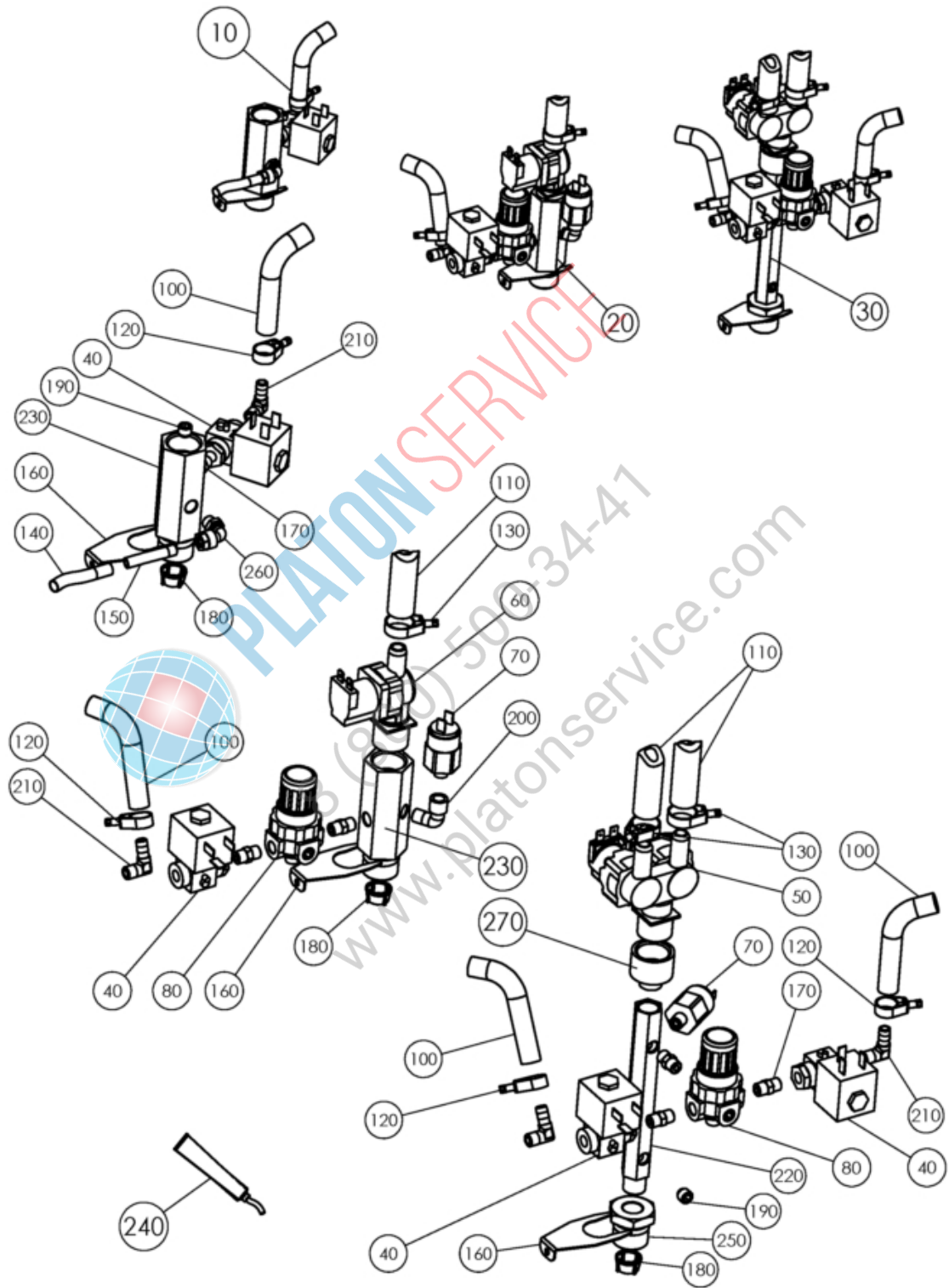




Pos	Art.- Nr.	Bezeichnung
00010	EL2000863	BG SCHLAUCHAUFROLLER 122021
00030	EL2000721	BRAUSEKASTEN MONT.122021
00040	EL2000715	SCHLAUCHBRAUSE 1500MM 2011,122021
00050	EL0587583	Brausekopf rot
00080	EL0752525	Axialgebläse 180x180x40 230V
00100	EL2000716	LUEFTUNGSSCHACHT KPL.2021
00100	EL2000723	LUEFTUNGSSCHACHT KPL.1221
00110	EL0752657	Kühlkörper d2k 1221 2021
00110	EL2001059	KUEHLKOERPER GETEILT 1221
00120	EL0872482	Wärmeleitpaste
00130	EL0752665	Lastrelais 90A
00140	EL2001263	MONTAGEKIT LASTRELAIS ET
00150	EL2000866	UBG VERBINDUNGSROHR SCHLAUCHBR.2021 013
00160	EL0509954	DICHTUNG EB30
00170	EL2000811	GER.-EINSCHR.VERSCHRBG. G1/4
00180	EL2001267	WINKEL-STECKVERBINDER 955P3-8FF
00190	EL0785857	Kunststoffleitung Polyamid 11/12W PA 8/6 VPE: 1 Meter
00200	EL0039691	Isolierschlauch D9 Glasseide VPE: 1 Meter
00210	EL0744875	Abdeckung



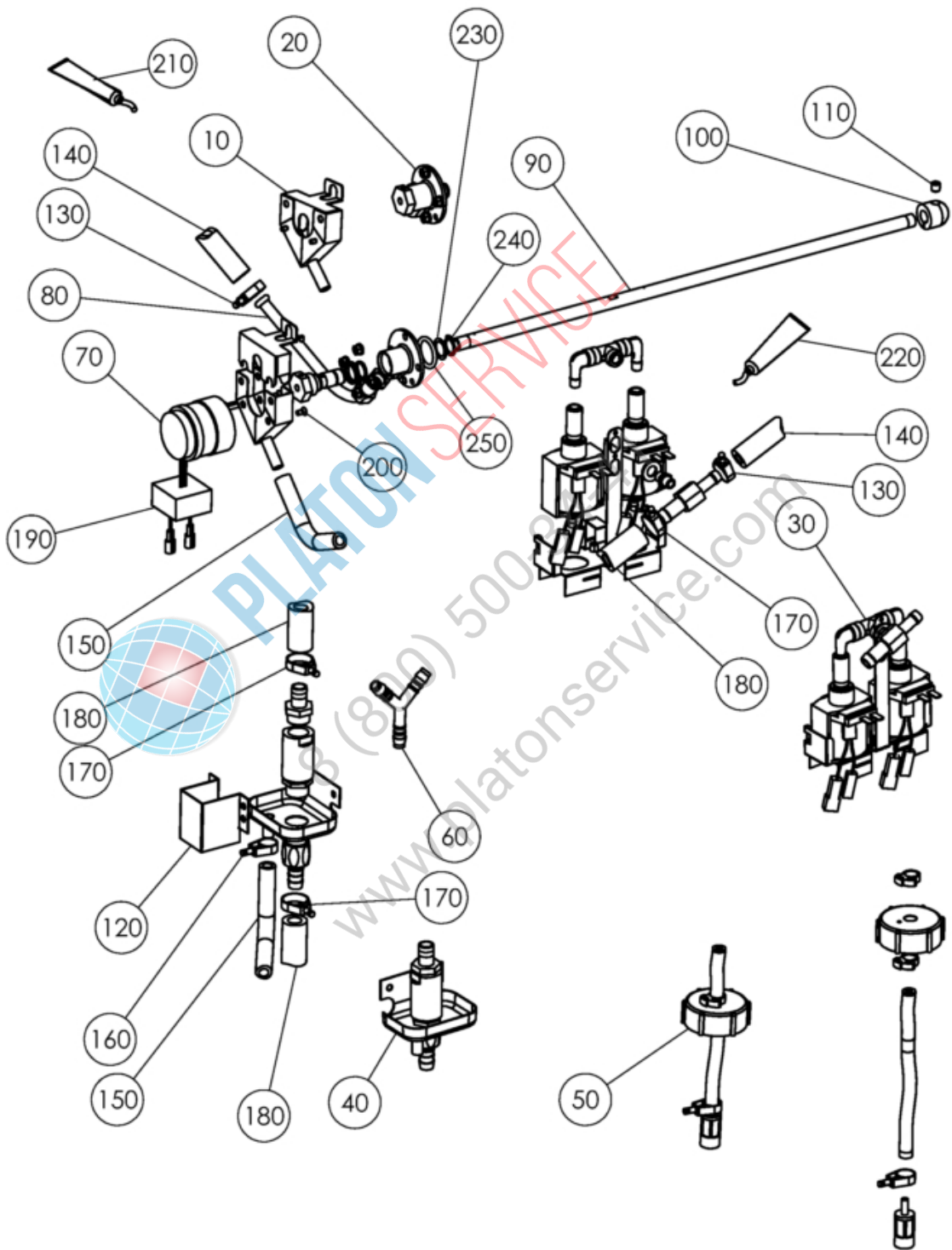
PLATON SERVICE
 8 (800) 500-34-41
 www.platonservice.com



Pos	Art.- Nr.	Bezeichnung
00010	EL0508103	VENTILSTOCK HARTWASSER MS SW 32
00020	EL0508107	VENTILSTOCK WEICHWASSER M.AC MS
00030	EL0502722	VENTILSTOCK WW AC DMZ 2011/2021
00040	EL0374806	Magnetventil
00050	EL0754471	Magnetventil Autoclean zweifach
00060	EL0754463	Magnetventil Autoclean einfach
00070	EL0784028	Druckschalter
00080	EL0871419	Druckminderer 1/8 Zoll BG mit Doppelnippel
00100	EL0593303	Silikonschlauch D9X3 transparent 80 SHORE VPE: 1 Meter
00110	EL0753734	Dampfschlauch 10x5 blau VPE: 1 Meter
00120	EL0276634	Schlauchschelle Spannungsbereich 14-19 VPE: 2 St
00130	EL0572160	Schlauchbinder NS 22
00140	EL0039691	Isolierschlauch D9 Glasseide VPE: 1 Meter
00150	EL0785857	Kunststoffleitung Polyamid 11/12W PA 8/6 VPE: 1 Meter
00160	EL0889520	Federklemme Wassereinheit
00170	EL0754447	Doppelnippel VPE: 5 St.
00180	EL0249688	Sieb weiß
00190	EL0399280	Verschlussschraube 1/8 - Ventilstock
00200	EL0773719	Winkelstück G 1/8
00210	EL0582166	Winkeleinschraubtülle G1/8A D9
00220	EL0506335	Standrohr 07 0623
00230	EL0889555	Standrohr Wassereinheit 06
00240	EL0593567	Loctite 511 Gewindedichtung
00250	EL0769975	Standrohr Wassereinheit 06
00260	EL0747580	Winkeleinschraubverschraubung drehbar 06
00270	EL0754943	Reduzierstück



8 (800) 52-34-41
www.platonservice.com

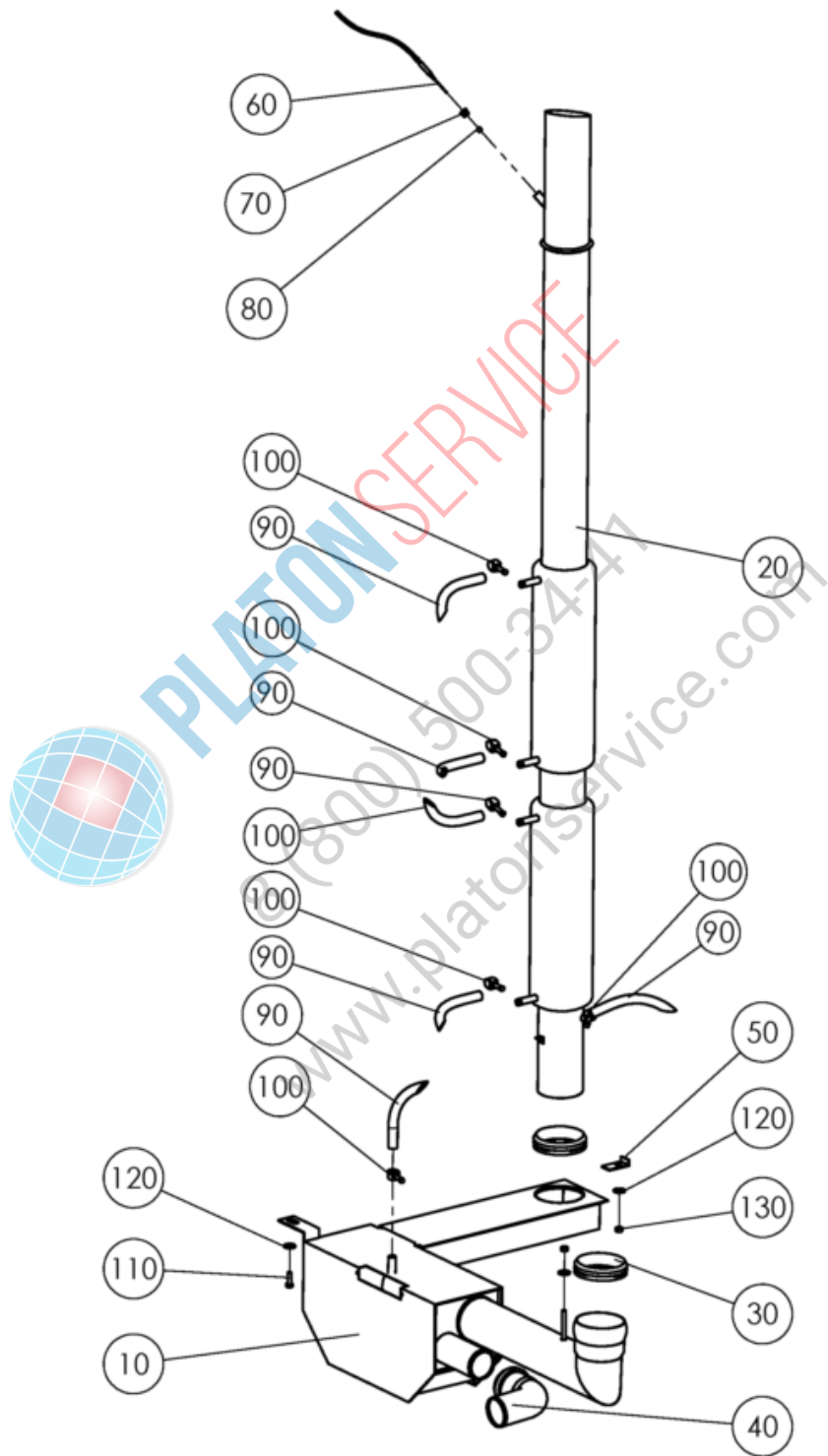


Pos	Art.- Nr.	Bezeichnung
00010	EL0783749	UBG EINHAUSUNG AUTOCLEAN
00020	EL0775177	Baugruppe Achse-Nabe Autoclean
00030	EL0508269	VBG SCHWINGKOLBENPUMPE AC-HOHE AUSF.
00040	EL0753408	ubg Sicherungskombi Autoclean
00050	EL0756296	ubg Kanisteranschluss
00060	EL0756024	Y-Verbindungsstück 10mm
00070	EL2000624	#BG MOTOR AC 61011 013
00080	EL0509868	Wasserzulaufrohr Autoclean kpl.
00090	EL0753793	Düsenrohr Autoclean 611 1011 2011
00090	EL0755893	Düsenrohr Autoclean 1221 2021
00100	EL0753777	Hauptdüse Autoclean Garraum 1/1
00100	EL0772690	Hauptdüse Autoclean Garraum 623 1221 2021
00110	EL0753785	Gewindestift DIN 913 M8x8 V2A VPE: 25 St.
00120	EL0753440	Spritzschutz Autoclean
00130	EL0572160	Schlauchbinder NS 22
00140	EL0753734	Dampfschlauch 10x5 blau VPE: 1 Meter
00150	EL0593303	Silikonschlauch D9X3 transparent 80 SHORE VPE: 1 Meter
00160	EL0276634	Schlauchschele Spannbereich 14-19 VPE: 2 St
00170	EL0756040	Schlauchschele Spannbereich 25 VPE: 2 St.
00180	EL0753661	Dampfschlauch 13x5 blau VPE: 1 Meter
00190	EL0753823	Kondensator 0,27 mF Getriebmotor Autoclean
00200	EL0014249	Linsensenkschraube DIN 966 M4X8 V2A VPE: 10 ST
00210	EL0872849	Silikonkleber Novasil S25 Kartusche 80 ml
00220	EL0371327	Loctite 542 Gewindedichtung
00230	EL0584339	Passscheibe DIN 988 14x20x0,5 V2A
00240	EL0581011	Sicherungsring DIN 471 14X1 V2A VPE: 2 St
00250	EL0753742	O-Ring 23,4x3,53 Viton



8 (800) 231-3341

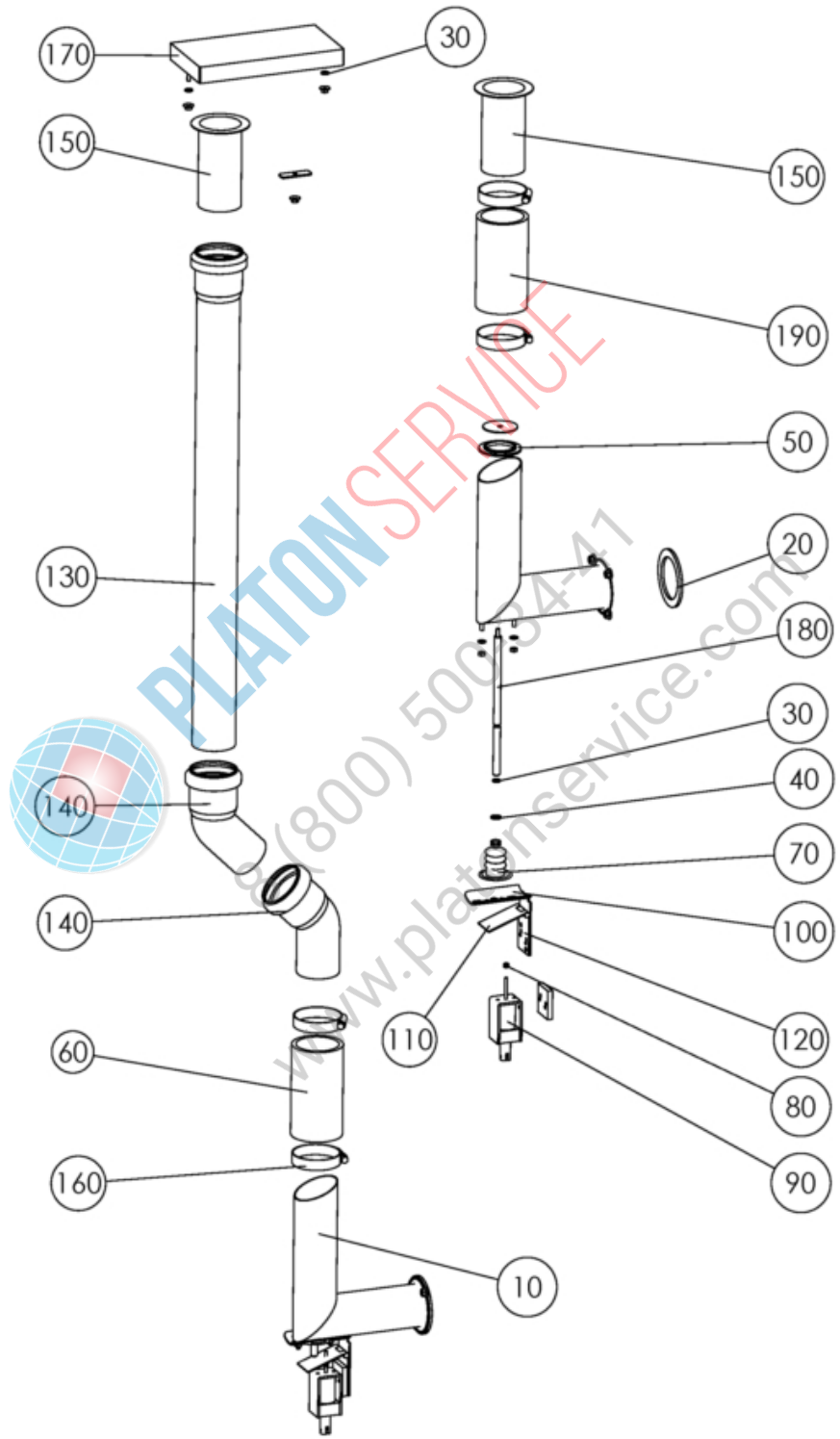
www.platonservice.com



Pos	Art.- Nr.	Bezeichnung
00010	EL0743496	Siphon d2k 1221 2021
00010	EL0745782	Siphon d2k 2011
00020	EL0745979	Wärmetauscher d2k 2011 2021
00020	EL0747327	Wärmetauscher d2k 1221
00020	EL0771228	Wärmetauscher d2k 1221 Gas
00020	EL0771260	Wärmetauscher d2k 2011 2021 Gas
00030	EL0558125	Dichtelement DN 70 Silikon
00040	EL0581763	HT-Bogen 87° DN 50 DIN 19560
00050	EL0578274	Andruckwinkel Siphon d2k
00060	EL0570621	NiCrNi Fühler
00070	EL0759864	Stopfbuchsenrippe
00080	EL0268666	Dichtung 3x1,5x6 Silikon VPE: 2 St
00090	EL0593303	Silikonschlauch D9X3 transparent 80 SHORE VPE: 1 Meter
00100	EL0276634	Schlauchselle Spannbereich 14-19 VPE: 2 St
00110	EL0273651	Sechskantschraube DIN 933 M6X20 V4A VPE: 10 St
00120	EL0000582	Scheibe DIN 9021 6,4 V2A VPE: 25 ST
00130	EL0251887	Sechskantmutter DIN 934 M6 V2A VPE: 25 ST



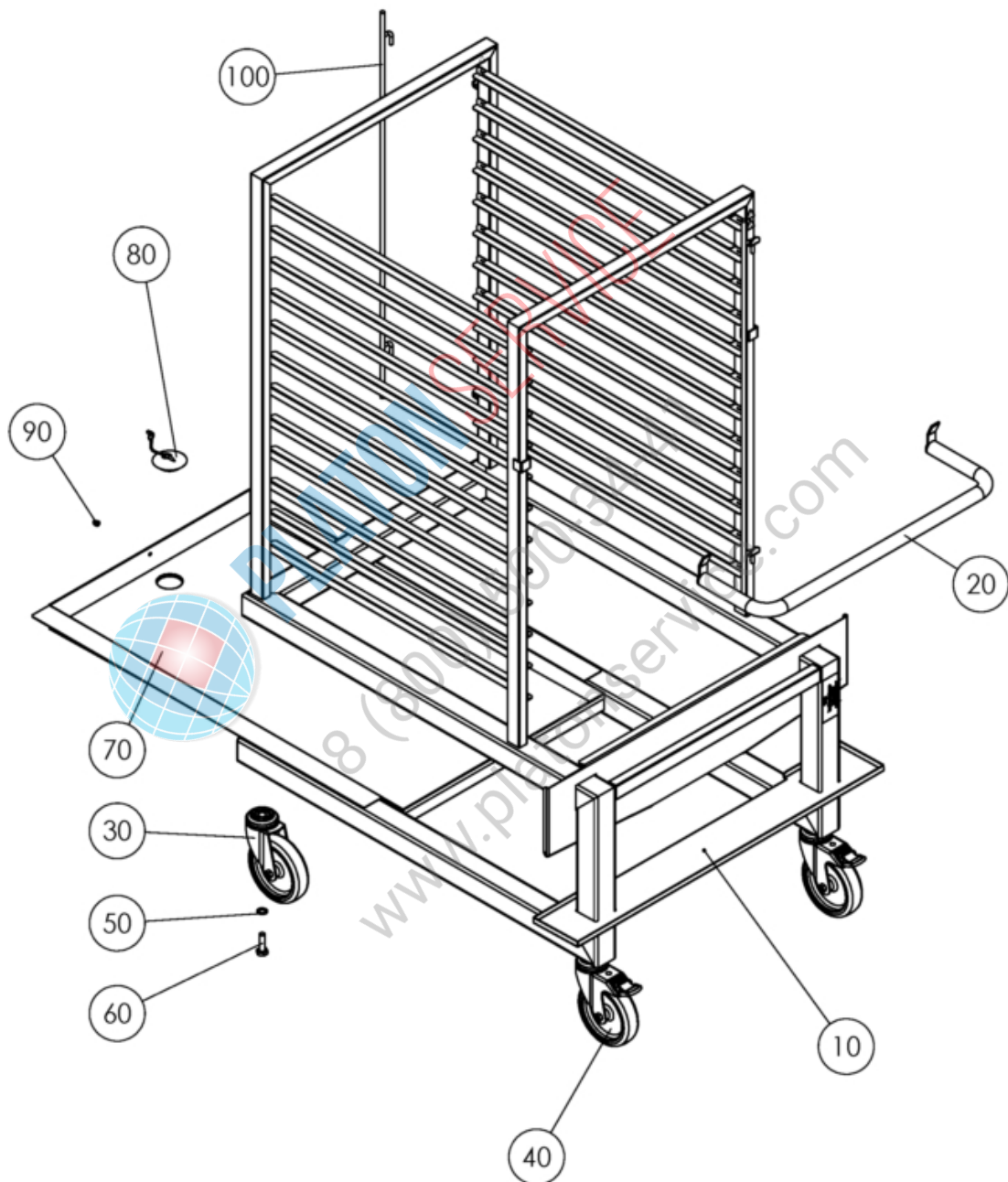
PLATON SERVICE
8 (800) 500-34-47
www.platonservice.com



Pos	Art.- Nr.	Bezeichnung
00010	EL2000795	UBG ZULUFTROHR 013(BISTAB.HUBMAGNET)
00020	EL0757071	Dichtungsring D68xd50x3
00030	EL0013455	O-Ring 3,68x1,78
00040	EL0580627	O-Ring 6,75x1,78 Viton VPE: 10 St
00050	EL0509191	Formdichtung Zuluftrohr
00060	EL0580430	Silikonschlauch für Zuluftrohr Ø50X5mm, L=110mm, d2k 6-11, 20-21
00070	EL0566594	Faltenbalg Zuluftrohr d2k
00080	EL0749842	Sicherungsmutter DIN 985 M3 V2A VPE: 10 St.
00090	EL2000784	HUBMAGNET BISTABIL KUHNKE
00100	EL0585319	Hubstangenführung Zuluftrohr
00110	EL0776076	Hebel Hubmagnet
00120	EL2000896	DISTANZPLATTE HUBMAGNET
00130	EL0875694	HT-Rohr 50X1000 mm
00140	EL0875678	HT-Rohr-Winkel 50X45°
00150	EL0575852	Zuluftstützen 205mm d2k 1011 1221
00150	EL0575941	Zuluftstützen 110mm d2k 611 2011 2021
00160	EL0580791	Schlauchklemme 40-60mm
00170	EL0575895	Kappe Abdeckung Zuluft einfach
00170	EL0751987	Kappe Abdeckung Zuluft doppelt
00180	EL0579173	Hubstange Zuluftrohr d2k
00190	EL0753084	Silikonschlauch für Zuluftrohr Ø50X5mm, L=165mm, d2k 12-21, 20-11
00190	EL2002128	SILIKONMANSCHETTE D50X5 L=250(ET)



PLATONSERVICE
 8 (800) 500-3447
 www.platonservice.com



Pos	Art.- Nr.	Bezeichnung
00010	EL0506878	Hordengestellwagen HGW 20-11 20xGN11
00010	EL0506897	Hordengestellwagen HGW 20-21, 20 x GN 2/1
00010	EL0506908	Hordengestellwagen HGW 12-21, 12 x GN 2/1
00020	EL0745359	Bügelgriff Hordenwagen d2k 2011
00020	EL0870307	BUEGELGRIFF KPL. HW 1221 2021
00030	EL0506858	LENKROLLE LKRXA-TPA 126 G
00040	EL0506859	FESTSTELLROLLE LKRXA-TPA 126 G-FI
00050	EL0349771	Fächerscheibe DIN 6798 A10 V2A VPE: 25 St
00070	EL0506857	TROPFWANNE KPL.HW 2011
00070	EL0506884	Tropfwanne für Hordengestellwagen 20-21 oder 12-21
00080	EL0506855	besteht aus: 1x Stöpsel mit Kette 2x Unterlegscheibe 1x Hutmutter
00090	EL0261769	Hutmutter DIN 1587 M5 V2A VPE: 25 St



PLATON SERVICE

8 (800) 500-34-47

www.platonservice.com



ooops

EXPLODED VIEW not found

..... please go to the LIST OF SPARE PARTS view

Pos	Art.- Nr.	Bezeichnung
00000	EL2000992	KABELBAUM MOD-BUS CPU-IO-BOARD
00000	EL2000995	KABELBAUM 2011 EINSPEISUNG 3NPE400V
00000	EL2000996	KABELBAUM 2011 EINSPEISUNG SONDERSP.EU
00000	EL2000997	KABELBAUM 2011 STEUERUNG 12/24V
00000	EL2000998	KABELBAUM 2011 STEUERUNG 230V
00000	EL2001000	KABELBAUM 1221 EINSPEISUNG 3NPE400V
00000	EL2001003	KABELBAUM 1221 EINSPEISUNG SONDERSP.EU
00000	EL2001006	KABELBAUM 1221 STEUERUNG 12/24V
00000	EL2001007	KABELBAUM 1221 STEUERUNG 230V
00000	EL2001018	KABELBAUM ENERGIEOPTIM.ABCD UL
00000	EL2001103	KABELBAUM MOD-BUS GAS-IO-BOARD
00000	EL2001104	KABELBAUM 1221 GAS
00000	EL2001146	KABELBAUM 2011 GAS
00000	EL2001147	KABELBAUM 2021 EINSPEISUNG 3N PE 400V
00000	EL2001148	KABELBAUM 2021 STEUERUNG 12/24VDC
00000	EL2001149	KABELBAUM 2021 STEUERUNG 230Vac
00000	EL2001177	KABELBAUM 2021 EINSPEISUNG SONDERSP.EU
00000	EL2001182	KABELBAUM 2021 GAS
00000	EL2003061	KABELBAUM DANFOSS-ZUENDTRAFO



PLATON SERVICE
 8 (800) 500-34-41
 www.platonservice.com